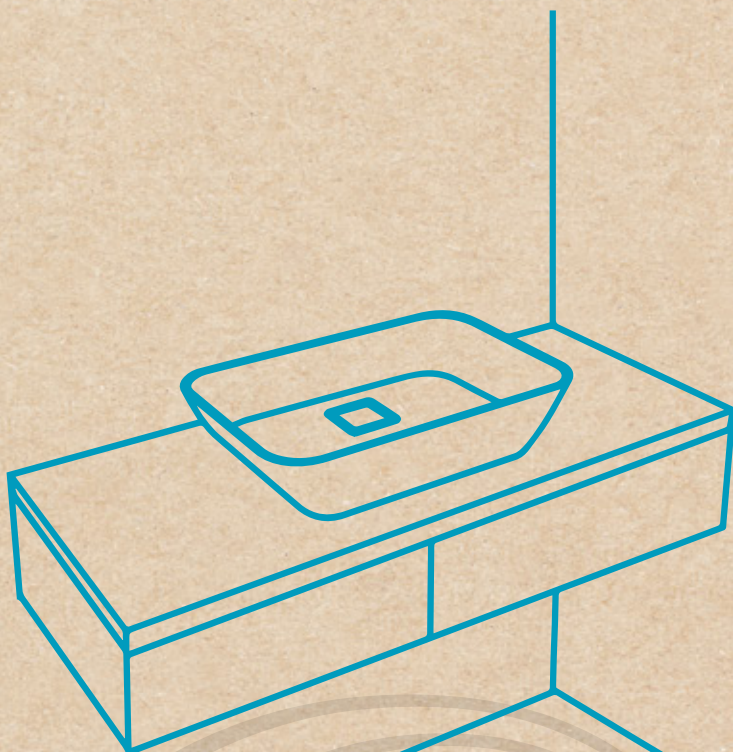


Instrukcja montażu

dotyczy wszystkich umywalek
stawianych na blacie



FJORDD



umywalka
stawiana na blacie



Instrukcja montażu

dotyczy wszystkich umywalek stawianych na blacie

Rekomendacje dotyczące montażu:

1. Montaż produktu powinien być przeprowadzony zgodnie ze wskazówkami zawartymi w dołączonej instrukcji montażu.
Nieprawidłowa instalacja powoduje utratę gwarancji.
2. Produkt nie podlega gwarancji w sytuacji kiedy:
 - a) jest użytkowany niezgodnie z jego przeznaczeniem,
 - b) nie jest systematycznie konserwowany zgodnie z rekomendacjami Producenta – Instrukcja pielęgnacji czyszczenia produktu (dołączona do produktu lub do pobrania na stronie www.fjordd.com),
 - c) posiada widoczne ślady ingerencji mechanicznej,
 - d) produkt miał kontakt z amoniakiem, kwasami, farbami do włosów, alkoholem,
 - e) umywalka była poddana temperaturze wody powyżej 70°C.
3. Przed montażem umywalki należy sprawdzić czy produkt nie posiada żadnych uszkodzeń zewnętrznych a po ich ewentualnym stwierdzeniu należy odstąpić od montażu. Późniejsze reklamacje uszkodzeń zewnętrznych powierzchni zgłoszone po zamontowaniu produktu nie będą uznane.
4. Po całkowitym zamontowaniu umywalki należy usunąć folię ochronną.

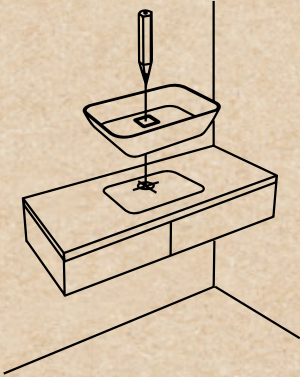
Do montażu wanny rekomendowane są:





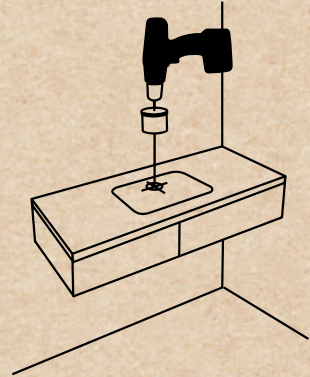
FJORDD

1.



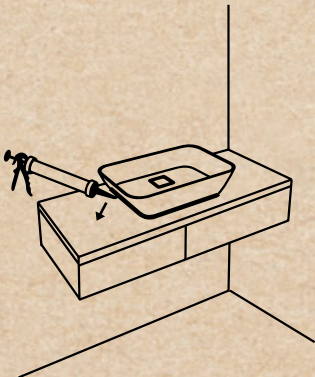
- A. Umieścić umywalkę w wybranym miejscu.
- B. Oznaczyć miejsce, w którym będzie ustawiona umywalka.
- C. Zaznaczyć środek odpływu.

2.



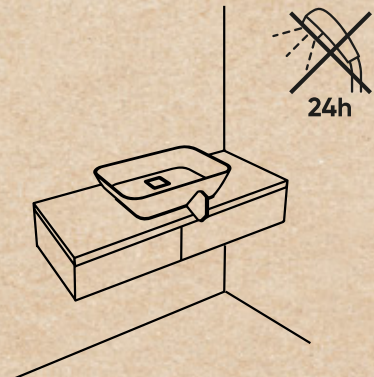
- A. Wywiercić otwór w zaznaczonym miejscu.

3.



- A. Nanieść silikon na całym obrysie umywalki.

4.



- A. Usunąć nadmiar silikonu.
- B. Po położeniu silikonu odczekać 24h przed użytkowaniem produktu.



Instrukcja montażu

dotyczy wszystkich umywalek
stawianych na blacie



FJORDD

Producent:
Aquastone Sp. z o.o.
ul. Strzelecka 29a/39
61-846 Poznań

NATURAL SHAPE OF PURE JOY



WWW.FJORDD.COM