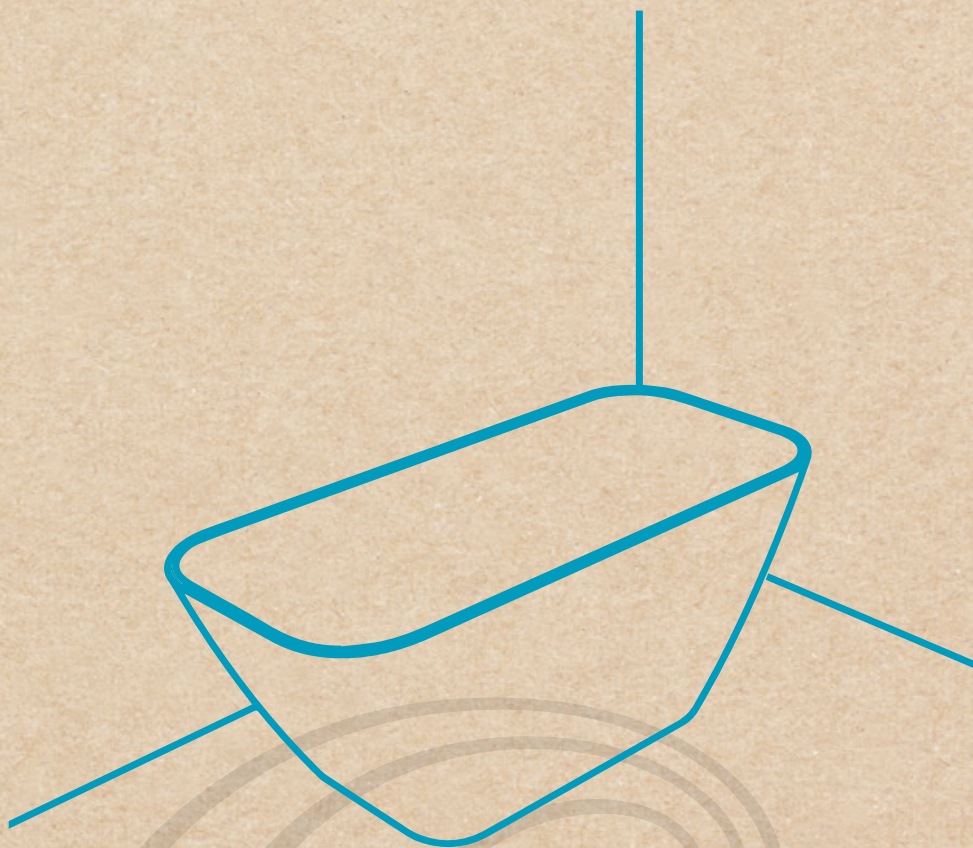


Instrukcja montażu

dotyczy wszystkich wanien
wolnostojących



FJORDD



wanna
wolnostojąca



Instrukcja montażu

dotyczy wszystkich wanien wolnostojących

Rekomendacje dotyczące montażu:

1. Montaż produktu powinien być przeprowadzony zgodnie ze wskazówkami zawartymi w dołączonej instrukcji montażu.
Nieprawidłowa instalacja powoduje utratę gwarancji.
2. Produkt nie podlega gwarancji w sytuacji kiedy:
 - a) jest użytkowany niezgodnie z jego przeznaczeniem,
 - b) nie jest systematycznie konserwowany zgodnie z rekomendacjami Producenta - Instrukcja pielęgnacji czyszczenia produktu (dołączona do produktu lub do pobrania na stronie www.fjordd.com),
 - c) posiada widoczne ślady ingerencji mechanicznej,
 - d) produkt miał kontakt z amoniakiem, kwasami, farbami do włosów, alkoholem,
 - e) wanna była poddana temperaturze wody powyżej 75°C.
3. Przed montażem wanny należy sprawdzić czy produkt nie posiada żadnych uszkodzeń zewnętrznych a po ich ewentualnym stwierdzeniu należy odstąpić od montażu.
Późniejsze reklamacje uszkodzeń zewnętrznych powierzchni zgłoszone po zamontowaniu produktu nie będą uznane.
4. Po całkowitym zamontowaniu produktu należy usunąć folię ochronną

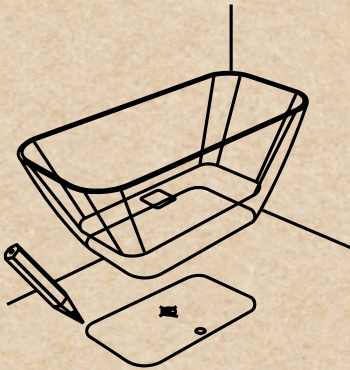
Do montażu wanny rekomendowane są:





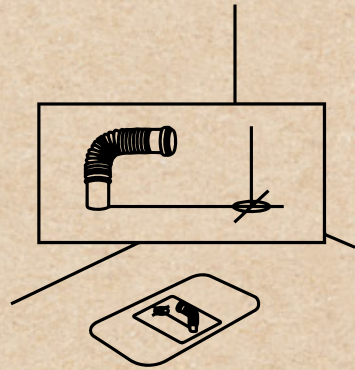
FJORDD

1.



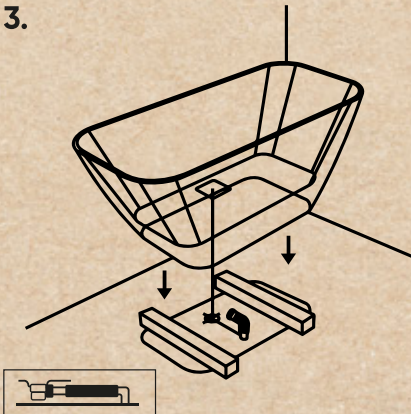
- A. Umieścić wannę w wybranym miejscu.
- B. Oznaczyć miejsce, w którym będzie ustawiona wanna.
- C. Producent rekomenduje użycie pasów transportowych.

2.



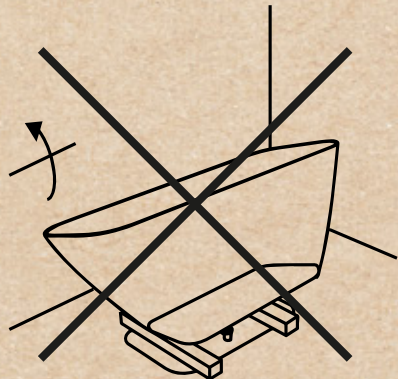
- A. Połączyć złącze elastyczne z przygotowanym wcześniej odpływem. (złącze nie jest oferowane w zestawie z wanną).

3.



- A. Ustawić wannę na dwóch specjalnych blokach (występują w zestawie) w celu połączenia syfonu z elastycznym złączem.

4.



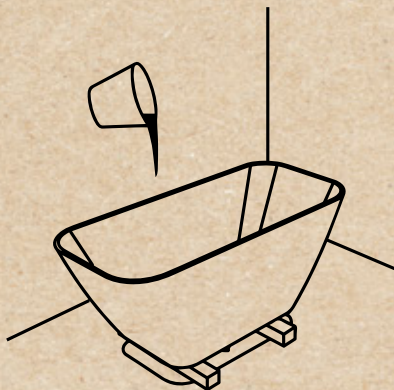
- A. Przechylenie wanny na jej dolną krawędź może spowodować jej uszkodzenie.



Instrukcja montażu

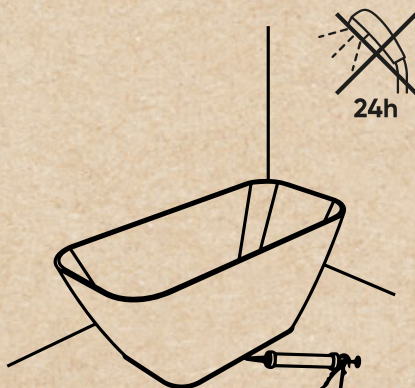
dotyczy wszystkich wanien wolnostojących

5.



A. W celu sprawdzenia szczelności instalacji napełnić wannę wodą.

6.



A. Usunąć specjalne bloki.
B. Nanieść silikon na całym obrysie wanny.
C. Po położeniu silikonu odczekać 24h przed użytkowaniem produktu.

UWAGA

Mokra powierzchnia wanny stanowi potencjalne zagrożenie poślizgu. Zagrożenie zwiększa się podczas używania mydła, szamponu, olejków lub innych podobnych produktów.

Producent:
Aquastone Sp. z o.o.
ul. Strzelecka 29a/39
61-846 Poznań