



FJORDD

WANNY, UMYWALKI I BRODZIKI
Z KAMIENNEGO KOMPOZYTU AQUASTONE®



M A R K A F J O R D D

Skandynawskie fiordy są niepowtarzalne w swoim majestatycznym pięknie. Harmonia sił natury – zetknięcie dwóch przeciwstawnych elementów: dającej ukojenie wody i niezniszczalnych skał – pobudza wyobraźnię człowieka, a kontakt z siłami przyrody przywraca poczucie równowagi i wycisza umysł.

Design proponowany przez markę jest harmonijny i ponadczasowy. Fjordd stawia na wzornictwo nadające wnętrzu łazienki unikalny charakter. Wzornictwo to ma służyć w kreowaniu pięknego i przyjaznego otoczenia.

Formy wanien, umywalek i brodzików prysznicowych są dopracowane w każdym calu, a innowacyjny materiał Aquastone® cechuje się trwałością i daje poczucie komfortu podczas codziennego użytkowania. Produkty Fjordd zaprojektowano tak, aby dawały pełną swobodę w kształtowaniu łazienki w dowolnym stylu.

Duże znaczenie dla projektantów ma też ergonomia. Kształty i wymiary wanien pozwalają użytkownikom doświadczyć pełnego relaksu w pozycji najbardziej naturalnej dla ludzkiego ciała. Większość modeli ukształtowano tak, by wygodnie mogły z nich korzystać dwie osoby. Fjordd oferuje również umywalki dopasowane wzorniczo do wanien. Wśród nich można znaleźć modele przystosowane do montażu zarówno z armaturą sztorcową, jak i ścienną.



C O W Y R Ó Ź N I A P R O D U K T Y M A R K I F J O R D D ?

Ergonomia

Wanny mają optymalnie zaprojektowane wymiary, a ustawione ergonomicznie oparcia zapewniają ciału najbardziej naturalne ułożenie. W większości modeli wanien podczas długiej kąpieli wygodnie zrelaksują się dwie osoby.

Innowacja

Kamienny kompozyt Aquastone®, użyty do produkcji modeli marki Fjordd, składa się w przeważającej części z naturalnej skały dolomitowej. Materiał ten długo utrzymuje ciepło wody, a hydrofobowość powierzchni zapewnia łatwość utrzymania czystości. Wszystkie produkty są wyposażone w nowoczesne i wyjątkowo estetyczne maskownice odpływów, które również wykonano z kompozytu Aquastone®. Dzięki temu produkty Fjordd zachowują jednolity wygląd i można je połączyć z dowolną armaturą i innymi dodatkami.

Unikalność w kolorze - mat i połysk

Dzięki wykorzystaniu światowej technologii stworzony został unikatowy system nadawania koloru produktowi – to wyjątkowo trwałe powłoki z efektem matu lub połysku. Dzięki temu wanny, umywalki i brodziki mają szczególnie wysoką odporność na uszkodzenia i zarysowania.

Modele Fjordd wykonywane są w jednolitym kolorze lub w wybranej przez klienta kolorystyce wewnątrz i na zewnątrz. Jako jedyny producent w Polsce Fjordd oferuje matowe wykończenie o przyjemnej w dotyku satynowej strukturze.



T W O J E D O M O W E S P A

Codziennie chwytasz w dłoń kubek kawy. Zawsze o tej samej godzinie przeglądasz wiadomości lub czytasz przed snem. Te z pozoru błahe czynności to właściwie już rytuały. Wyznaczają rytm dnia i dają chwilę tak potrzebnego wytchnienia. Powtarzasz je bez większego zastanowienia, bo instynktownie wiesz, że są dobre – koją i wyciszają.

Rytuały pozwalają wprowadzić do naszego życia element stałości. Jednym z najprzyjemniejszych jest kąpiel, która po intensywnym i stresującym dniu odpręża nie tylko ciało, ale także umysł. W wannie wypełnionej ciepłą wodą czas płynie wolniej. Z głowy ulatują zbędne myśli niczym podczas medytacji. W łazience można skupić się wyłącznie na sobie, a w czasie kąpieli wsłuchać się w rytm własnego ciała.

Ciepła kąpiel jest też idealnym czasem do przeprowadzenia ulubionych zabiegów pielęgnacyjnych. Wykonywane niespiesznie pomagają odzyskać wewnętrzną harmonię, dają ciału odprężenie i piękny wygląd.

Właśnie z potrzeby przywracania sił witalnych narodziła się marka Fjordd. Swoje produkty tworzy po to, by każdy mógł zmienić własną łazienkę w domowe spa. Niepowtarzalny design daje możliwość stworzenia wnętrza w ulubionej stylistyce, a starannie przemyślane formy zapewniają komfort wszystkim domownikom.

Witamy więc w świecie łazienek Fjordd. Świecie domowego spa, które jest na wyciągnięcie dłoni.



C Z Y M J E S T K A M I E N N Y K O M P O Z Y T A Q U A S T O N E ® ?

Materiał Aquastone® w dwóch trzecich składa się z mieszanki różnych frakcji naturalnych skał dolomitowych, a spoiwami są żywica i środki utwardzające. W procesie ich łączenia otrzymuje się wyjątkowo plastyczną masę, pozwalającą na dowolne kształtowanie, co umożliwi tworzenie nawet najbardziej finezyjnych form o niewielkich grubościach ścian.

Wykonane z kamiennego kompozytu wanny, umywalki i brodziki marki Fjordd wzbogacono dodatkowo składnikiem hydrofobowym. Sprawia to, że ich powierzchnie odporne są na zabrudzenia, a tym samym w większym stopniu higieniczne w porównaniu z innymi produktami dostępnymi na rynku.

Materiał Aquastone® zapewnia wysokie walory użytkowe. Naturalne pochodzenie kamiennego kompozytu powoduje, że jest on w pełni bezpieczny dla użytkownika. Wykonane z niego umywalki są lżejsze od tradycyjnych ceramicznych, a równocześnie mają naturalny wygląd. Wyjątkową zaletą kamiennego kompozytu jest jego stabilność termiczna – woda nalana do wanny długo utrzymuje pożądaną temperaturę. Powierzchnia materiału Aquastone® jest wyjątkowo przyjemna w dotyku, ma aksamitną teksturę, a przy tym można ją w pełni naprawić.



Marka Fjordd uznana została za **Lidera Luksusowych i Ergonomicznych Sprzętów Łazienkowych** konkursu Polish Businesswomen Awards.

Kolekcja Fjord otrzymała tytuł **Must Have 2021** Łódź Design Festival.

Kolekcja Ramsa otrzymała tytuł **Diament Meblarstwa** przyznawany przez magazyn Biznesmeble.pl.

Kolekcja Senja jest **finalistką konkursu Dobry Wzór** organizowanego przez Instytut Wzornictwa Przemysłowego.



COLOURS BY FJORDD

Kolor decyduje o charakterze wnętrza. Wpływa na panującą w nim atmosferę, na to, jak się w nim czujemy. Odpowiednie zestawienie barw w aranżacji może zapewnić odprężenie i wprowadzić w łagodny stan relaksacji.

Po latach dominacji bieli do łazienek wkroczyły kolory. Fjorrd nieustannie dotrzymuje kroku światowym trendom, dlatego też wprowadził do oferty umywalki, wanny i brodziki w barwnej odsłonie. Unikalna paleta Fjorrd powstała w nawiązaniu do barw występujących w przyrodzie, bo to właśnie świat natury od początku istnienia marki jest jej niezwykle bliski.

Wszystkie modele Fjordda dostępne są w kolorach w wersji matowej i z połyskiem. Dzięki dziewięciu starannie wyselekcjonowanym barwom zyskuje się jeszcze więcej możliwości spersonalizowania własnej łazienki.





wanna i umywalka Fjord w kolorze Skala, połysk

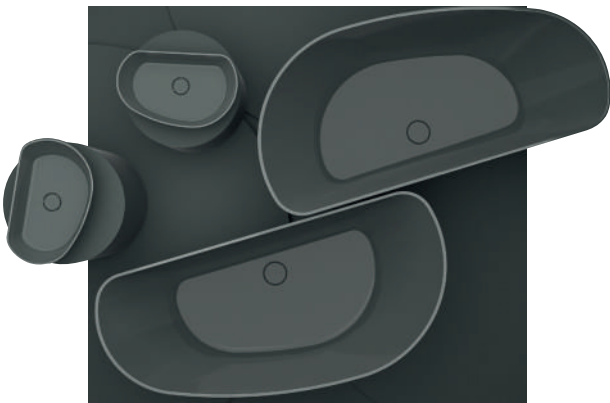
Sno

Skandynawia kojarzy się z zimą i chłodem, a śnieg – po norwesku „snø” – jest ich synonimem. Śnieg jest nieskazitelnie biały i czysty, a odbijające się od niego promienie słońca rozświetlają przestrzeń. Właśnie dlatego najjaśniejsza z barw palety została nazwana Sno.



Vanad

Vanad to pierwiastek bardzo rzadki w przyrodzie. Odkryty przez Skandynawów, swoją nazwę zawdzięcza staronordyckiej bogini Vanadis – tajemniczej, patronującej magii, zawsze kojarzonej z idealnym pięknem. Kolor Vanad to autorska wersja czerni i – podobnie jak jego mityczna patronka – jest niejednoznaczny i uwodzicielski.



Bunes

Bunes to malownicza, odizolowana od świata plaża w Norwegii. Na dalekiej północy, gdzie u wybrzeży królują skały, leżący u brzegu wód fiordu piasek to wyjątek. Równie szczególny i zjawiskowy jest odcień jasnobieżowego koloru Fjordd.



Royk

Słowo „røyk” to po norwesku dym – a ten unosi się znad ognisk palonych na łonie dzikiej skandynawskiej przyrody. Do ciemnej szarości dodano odrobinę zieleni i tak powstał kolor Royk. Głęboki i nieprzenikniony jak gęsty dym.



DOSTĘPNE W WYKOŃCZENIU **POŁYSK I MAT**



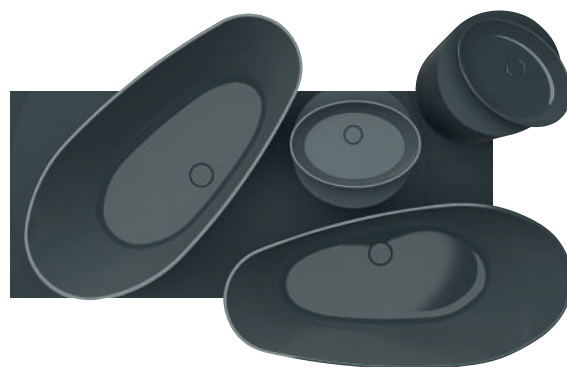
DOSTĘPNE W WYKOŃCZENIU **POŁYSK I MAT**



Skåla

Najwyższy szczyt Norwegii nosi nazwę „Skåla”. Dawniej przyjeżdżano tu głównie po to, by podratować zdrowie, dziś z kolei fenomen tej góry przyciąga miłośników piękna natury. Skåla mają antracytowy odcień, a wokół nich często zbierają się grafitowo-szare chmury.

Mieszanką właśnie tych barw jest głęboki i elegancki kolor Skåla.



Mjøsa

Mjøsa jest największym i jednym z najgłębszych jezior Norwegii. Jego wody mienią się subtelnymi barwami granatu i zieleni, a gdy słońce zachodzi za chmurami, tafla nabiera grafitowej barwy. Do takiej właśnie ciemnej szarości dodano delikatną fioletową nutę, aby powstał kolor Mjøsa.



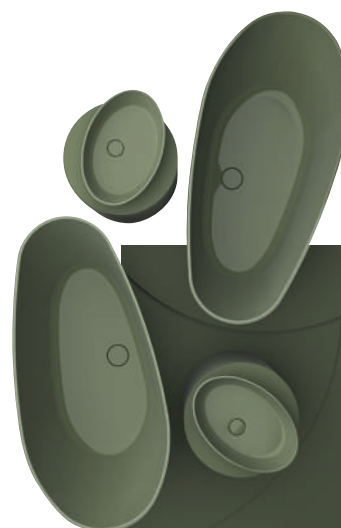
Slud

Mieszankę śniegu z deszczem w języku norweskim określa się słowem „slud” – jest ona zimna i przybiera jasnoszary kolor. Najjaśniejsza i najchłodniejsza szarość z palety Fjordd została nazwana Slud i podobnie jak śnieg i woda, jest lekka i finezyjna.



Kjerag

Kjerag to płaskowyż na południu Norwegii, gdzie nad jedną z przepaści, pomiędzy dwiema skałami, zaklinował się pięciometrowy głaz. Kjeragbolten od tysięcy lat wisi nieruchomo 900 metrów nad ziemią. Kolor Kjerag to subtelne połączenie szarości i brązu w odcieniu kwarcu.



Olivin

Oliwiny to naturalne minerały nadające piaskom norweskiej plaży nad jeziorem Hornindalsvatnet niezwykłą zieloną barwę. Kolor Olivin jest równie zjawiskowy, to głęboka, ciemna i pełna finezji zieleń. Zgaszony odcień zapewnia jej bardzo elegancki charakter.



Kolekcja **SOGNE**

Kolekcja wprowadza do wnętrza pokoju kąpielowego poczucie lekkości. Delikatne opływowe kształty nadają modelom harmonijny wygląd. Subtelny design spodoba się osobom, które chcą, by aranżacja domowego spa zyskała ponadczasowy wymiar.



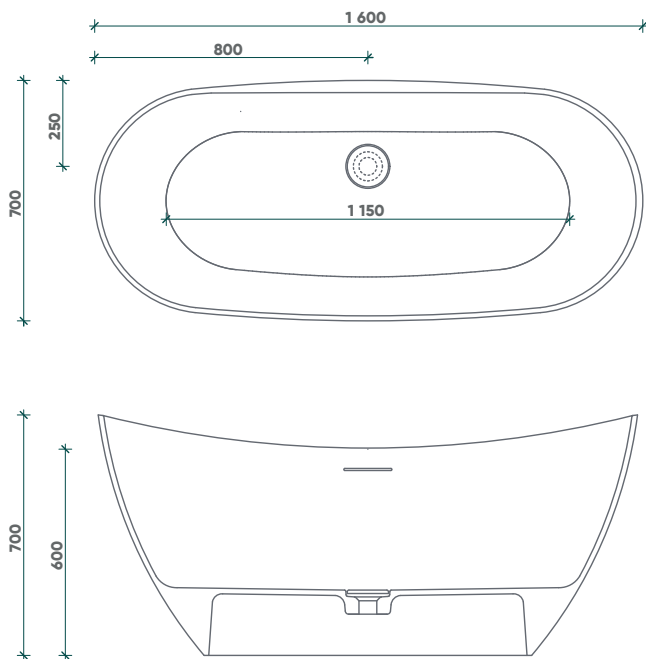
wanna Sogne w kolorze Slud; umywalka Sogne w kolorze Mjosa; wanna i umywalka w kolorze Sno

Wanna SOGNE ma miękkie linie, kojarzące się z komfortem. Ta wolnostojąca wanna idealnie wpasowuje się w ponadczasowe wnętrze, wprowadza do niego poczucie harmonii i spokoju. Uniesione krawędzie powodują, że model ten otula ciało i pomaga odprężyć się po ciężkim dniu. Sogne jest idealna do kąpieli we dwoje. A przelew ukryty w bocznej ścianie gwarantuje, że nie zalejemy łazienki.

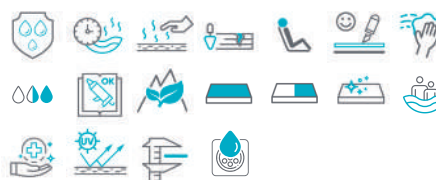
Umywalki SOGNE są dostępne w dwóch rozmiarach. Ich formy harmonizują z kształtem wanny z kolekcji. Przeznaczone są do montażu na blacie, dzięki czemu ich instalacja okazuje się niezwykle łatwa. Dwa rozmiary pomagają w dopasowaniu Sogne zarówno do dużych, jak i małych łazienek.



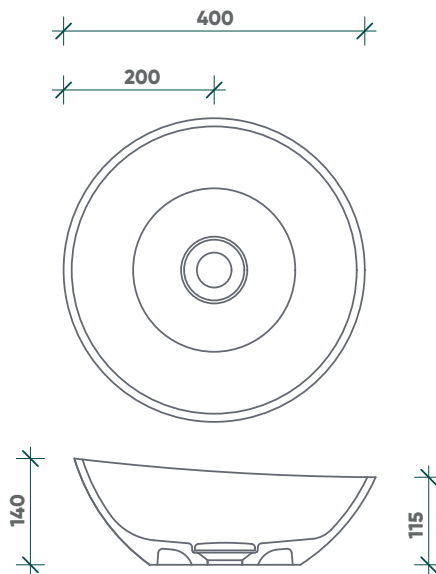
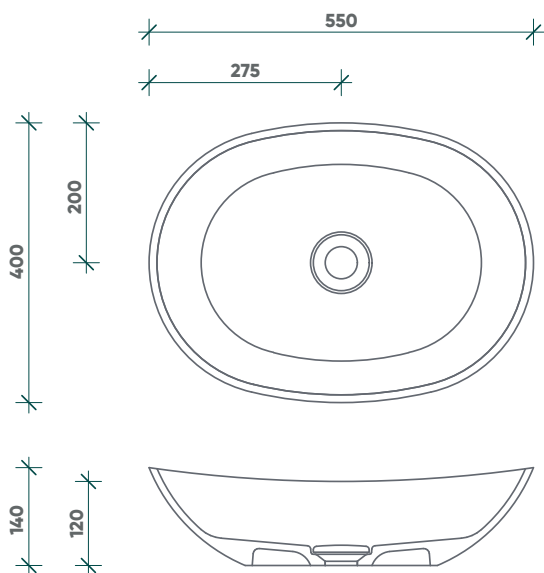
WANNA SOGNE



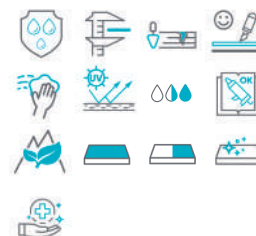
- materiał: kamienny kompozyt Aquastone®
- wykończenie: połysk, mat
- kolor: jedno lub dwukolorowa z palety Colours by Fjordd
- syfon: w komplecie
- waga: 148 kg
- pojemność całkowita: 248 l
- pojemność kąpielowa: 160 l



UMYWALKI SOGNE



- materiał: kamienny kompozyt Aquastone®
- wykończenie: połysk, mat
- kolor: jedno lub dwukolorowa z palety Colours by Fjordd
- waga: 6 kg – Sogne 1 (okrągła)
- waga: 7,5 kg – Sogne 2
- średnica odpływu: 46 mm
- spust umywalki 5/4", białe sitko z tworzywa w komplecie
- sposób montażu – nablatowa





Kolekcja **HARDA**

To świetny przykład nowoczesnego designu, na który składa się udane połączenie intrygującej formy z ergonomią. Ta kolekcja pomoże przekształcić łazienkę w domową strefę relaksu. Linia powstała z myślą o wszystkich tych, którzy marzą o unikatowych rozwiązaniach wzorniczych zapewniających komfort użytkowania na co dzień.



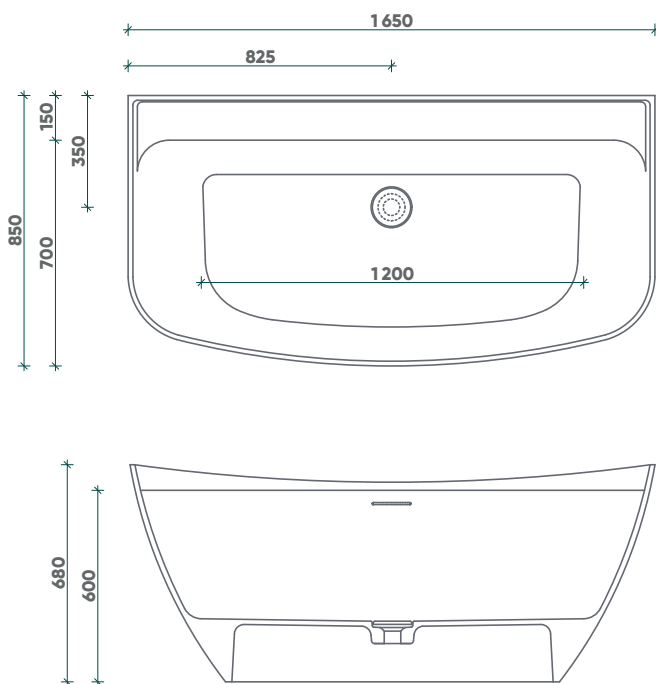
wanna i umywalka Harda w kolorze Bunes; wanna w kolorze Sno

Wanna HARDA to idealne rozwiązanie do wszystkich łazienek, bez względu na ich wielkość. Można ją zainstalować przy ścianie lub niewysokim murku. Kąpiącym się w niej osobom zapewnia komfort, dzięki ergonomicznemu kształtowi. Przelew w ścianie gwarantuje również pełne bezpieczeństwo w trakcie korzystania. Funkcjonalnym rozwiązaniem jest też wygodna półka – miejsce na ulubione kosmetyki czy kieliszek wina podczas relaksującej kąpieli.

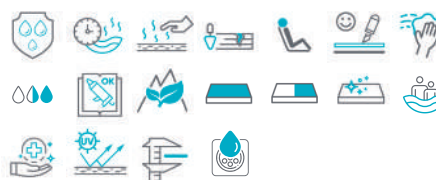
Umywalka HARDA zwraca uwagę swoim designem. Ten model umywalki wpuszczany jest w blat, dzięki czemu zapewnia aranżacji minimalistyczny wygląd. Opływowa forma nadaje jej wyjątkowej subtelności. Przemysłane proporcje i kształt sprawdzają się podczas codziennego użytkowania.



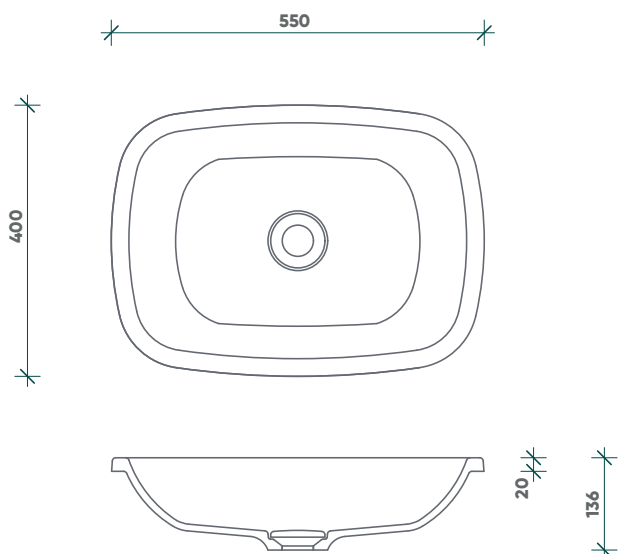
WANNA **HARDA**



- materiał: kamienny kompozyt Aquastone®
- wykończenie: połysk, mat
- kolor: jedno lub dwukolorowa z palety Colours by Fjordd
- syfon: w komplecie
- waga: 165 kg
- pojemność całkowita: 285 l
- pojemność kąpielowa: 190 l



UMYWALKA **HARDA**



- materiał: kamienny kompozyt Aquastone®
- wykończenie: połysk, mat
- kolor: jedno lub dwukolorowa z palety Colours by Fjordd
- waga: 7,5 kg
- średnica odpływu: 46 mm
- spust umywalki 5/4", białe sitko z tworzywa w komplecie
- sposób montażu – nablatowa wpuszczana



Kolekcja **BOLSTAD**

Relaks podczas kąpieli w wannie nie jest zarezerwowany wyłącznie dla posiadaczy dużych łazienek – z dobrodziejstw domowego spa można korzystać także na niewielkim metrażu. I to właśnie do takich przestrzeni dostosowana jest kolekcja Bolstad. Zgrabne modele są interpretacją klasyki – ich miękka, opływowa linia w subtelny sposób odwołuje się do stylistyki retro.



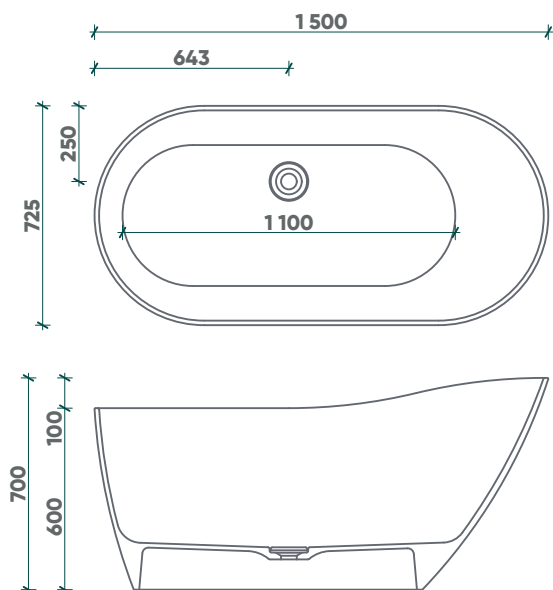
wanna Bolstad w kolorze Vanad, połysk; wanna i umywalka Bolstad w kolorze Sno, połysk

Wanna BOLSTAD w nowoczesny sposób interpretuje klasyczny kształt wanny, znany od przeszło 100 lat. Kompaktowe gabaryty przy jednoczesnym zachowaniu ergonomii formy i wygody w użytkowaniu umożliwiają wkomponowanie jej także w przestrzeń małej łazienki. Ta oryginalna w formie wanna wolnostojąca, ustawiona nawet w niewielkiej odległości od ściany, wprowadzi do łazienki lekkość i oddech. Jej ergonomicznie wyprofilowane i podwyższone oparcie daje poczucie komfortu podczas długich kąpieli.

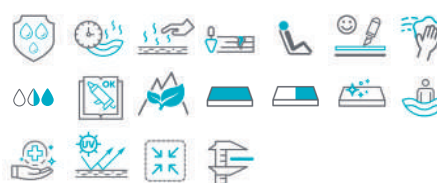
Umywalka BOLSTAD jest dowodem na to, że dobry design opiera się na niuansach. Model ten ma charakterystyczne lekko uniesione boki – dzięki temu woda nie rozpryskuje się podczas codziennego mycia rąk czy pielęgnacji twarzy. Bolstad można zamontować na blacie lub na szafce umywalkowej.



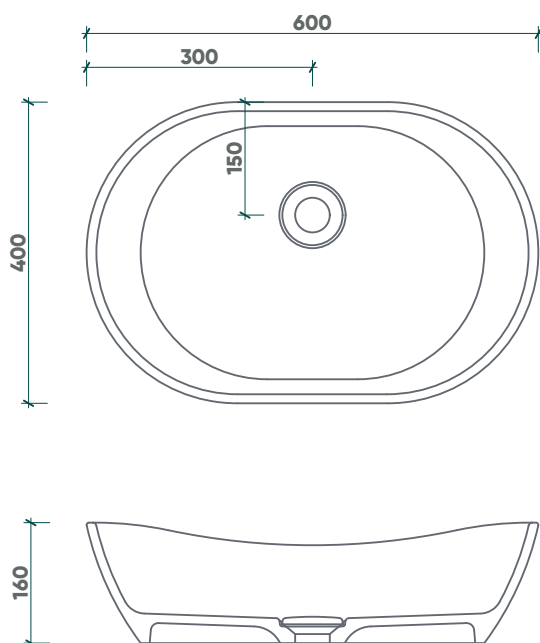
WANNA BOLSTAD



- materiał: kamienny kompozyt Aquastone®
- wykończenie: połysk, mat
- kolor: jedno lub dwukolorowa z palety Colours by Fjordd
- syfon: w komplecie
- waga: 140 kg
- pojemność całkowita: 322 l
- pojemność kąpielowa: 152 l



UMYWALKA BOLSTAD



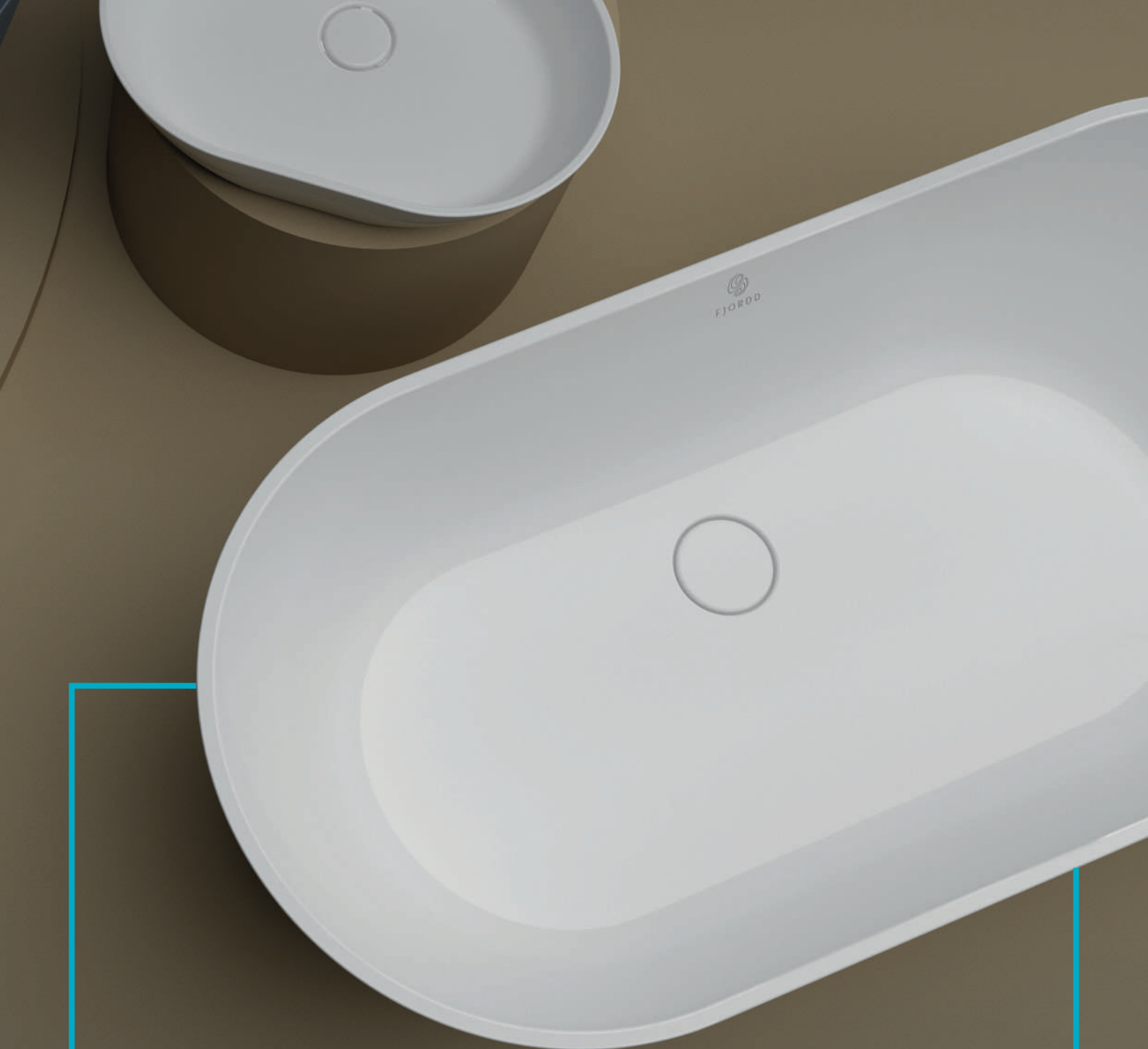
- materiał: kamienny kompozyt Aquastone®
- wykończenie: połysk, mat
- kolor: jedno lub dwukolorowa z palety Colours by Fjordd
- waga: 10 kg
- średnica odpływu: 46 mm
- spust umywalki 5/4", białe sitko z tworzywa w komplecie
- sposób montażu – nablutowa





Kolekcja **SALMA**

Otoczający nas świat jest pełen zgiełku – trudno się w nim wyciszyć i odzyskać tak potrzebną nam równowagę. Warto stworzyć w łazience domowe spa, które stanie się przestrzenią do beztrudnego odpoczynku. Na pewno pomogą w tym elementy kolekcji Salma. Modele z tej linii są owalne i symetryczne, co nadaje im bardzo uniwersalny charakter. Taki ponadczasowy design sprawdzi się w każdej aranżacji.



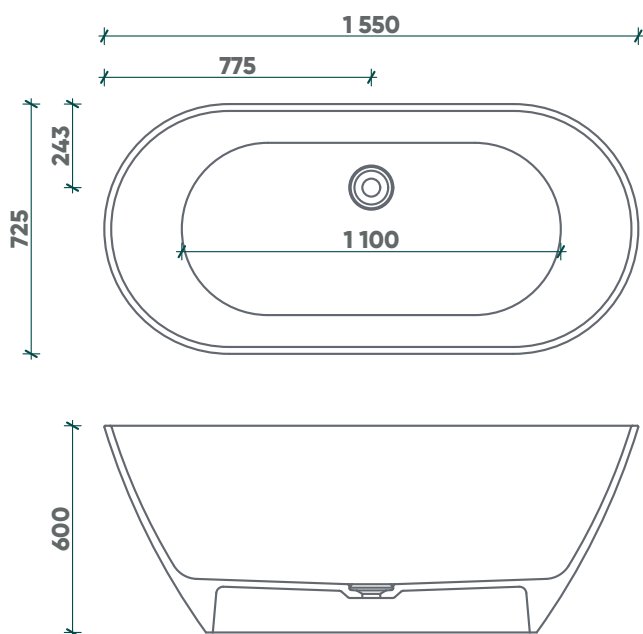
wanna Salma w kolorze Mjosa, połysk; wanna i umywalka Salma w kolorze Sno, połysk

Wanna SALMA jest niezwykle proporcjonalna – uwagę zwraca jej owalny, symetryczny kształt. Krótsze ściany są łagodnie zaokrąglone i delikatnie odchylone, co zapewnia bardzo wygodne podparcie plecom. W ten sposób dwie kąpiące się osoby komfortowo spędzą długie chwile w wannie.

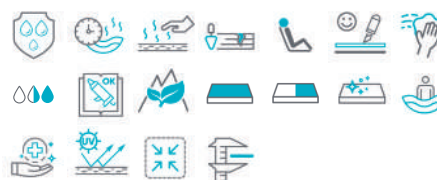
Umywalka SALMA swoim kształtem naturalnie dopełnia wannę z tej samej kolekcji. Ma harmonijną geometryczną formę odwołującą się do klasycznych proporcji i zasad symetrii. Dzięki sporym rozmiarom i odpowiedniej głębokości miski doskonale sprawdza się podczas codziennego użytkowania. Umywalka ta nadaje się do montażu na blacie i na szafce łazienkowej.



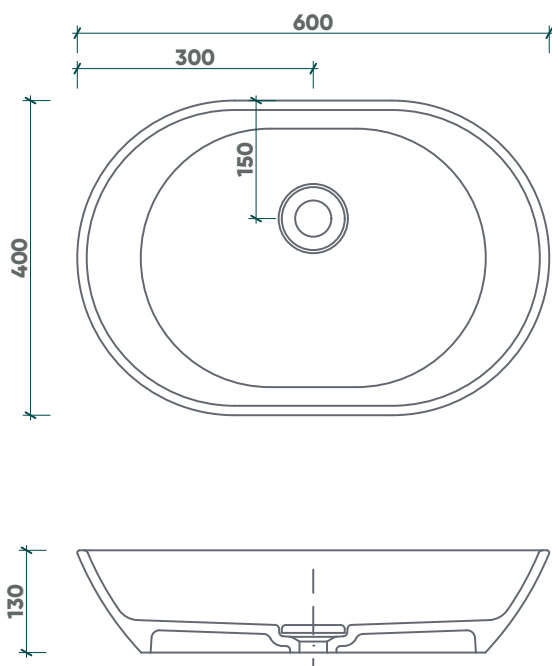
WANNA SALMA



- materiał: kamienny kompozyt Aquastone®
- wykończenie: połysk, mat
- kolor: jedno lub dwukolorowa z palety Colours by Fjordd
- syfon: w komplecie
- waga: 142 kg
- pojemność całkowita: 334 l
- pojemność kąpielowa: 159 l



UMYWALKA SALMA



- materiał: kamienny kompozyt Aquastone®
- wykończenie: połysk, mat
- kolor: jedno lub dwukolorowa z palety Colours by Fjordd
- waga: 9 kg
- średnica odpływu: 46 mm
- spust umywalki 5/4", białe sitko z tworzywa w komplecie
- sposób montażu - nablutowa



Kolekcja **SENJA**

Już chwilę po przekroczeniu progu domu można oddać się beztróskiemu relaksowi. Będzie to łatwiejsze, gdy łazienka stanie się komfortowym, a równocześnie pełnym finezji domowym spa. Właśnie w tym celu powstała kolekcja Senja. Modele z tej linii są niezwykle wygodne, a równocześnie przyciągają uwagę asymetrycznym designem, nadającym im nowoczesny charakter.





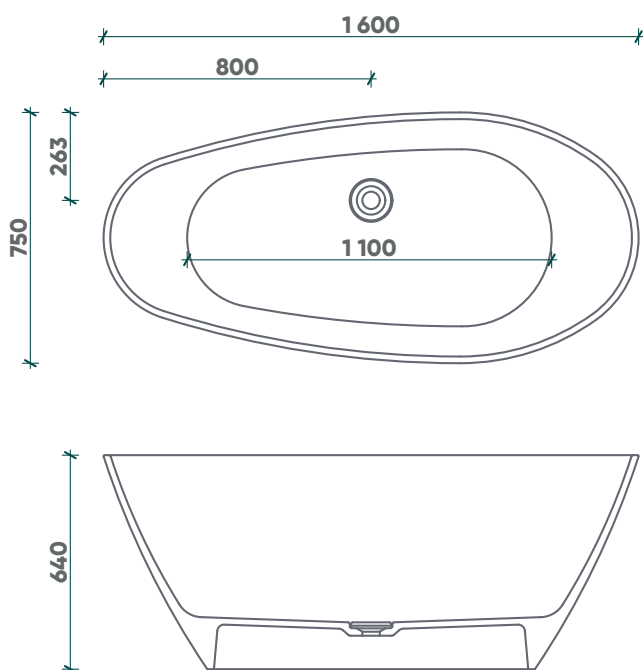
wanna Senja w kolorze Skala, połysk; wanna i umywalka Senja w kolorze Sno, połysk

Wanna SENJA intryguje nieregularną formą, dzięki której staje się wyrazistym akcentem każdego wnętrza. Jej asymetria pozwala ponadto na wyjątkową elastyczność we wkomponowaniu wanny w przestrzeń praktycznie każdej łazienki. Sprawdzi się jako wanna wolnostojąca, ale można ją też przysunąć blisko ściany i w ten sposób połączyć z klasycznie montowaną armaturą ścienną.

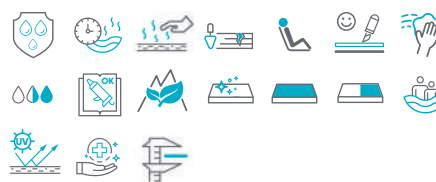
Umywalka SENJA w wersji nabladowej stanowi dopełnienie wanny z tej kolekcji. Ma nowoczesny dynamiczny kształt. Wielkość i forma misy sprawiają, że woda nie rozpryskuje się na boki, gdy myjemy dłonie i pielęgnujemy twarz.



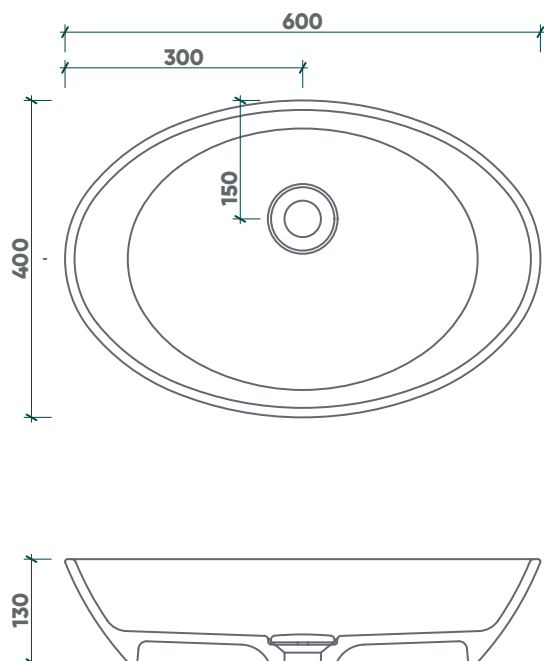
WANNA SENJA



- materiał: kamienny kompozyt Aquastone®
- wykończenie: połysk, mat
- kolor: jedno lub dwukolorowa z palety Colours by Fjordd
- syfon: w komplecie
- waga: 128 kg
- pojemność całkowita: 342 l
- pojemność kąpielowa: 170 l



UMYWALKA SENJA



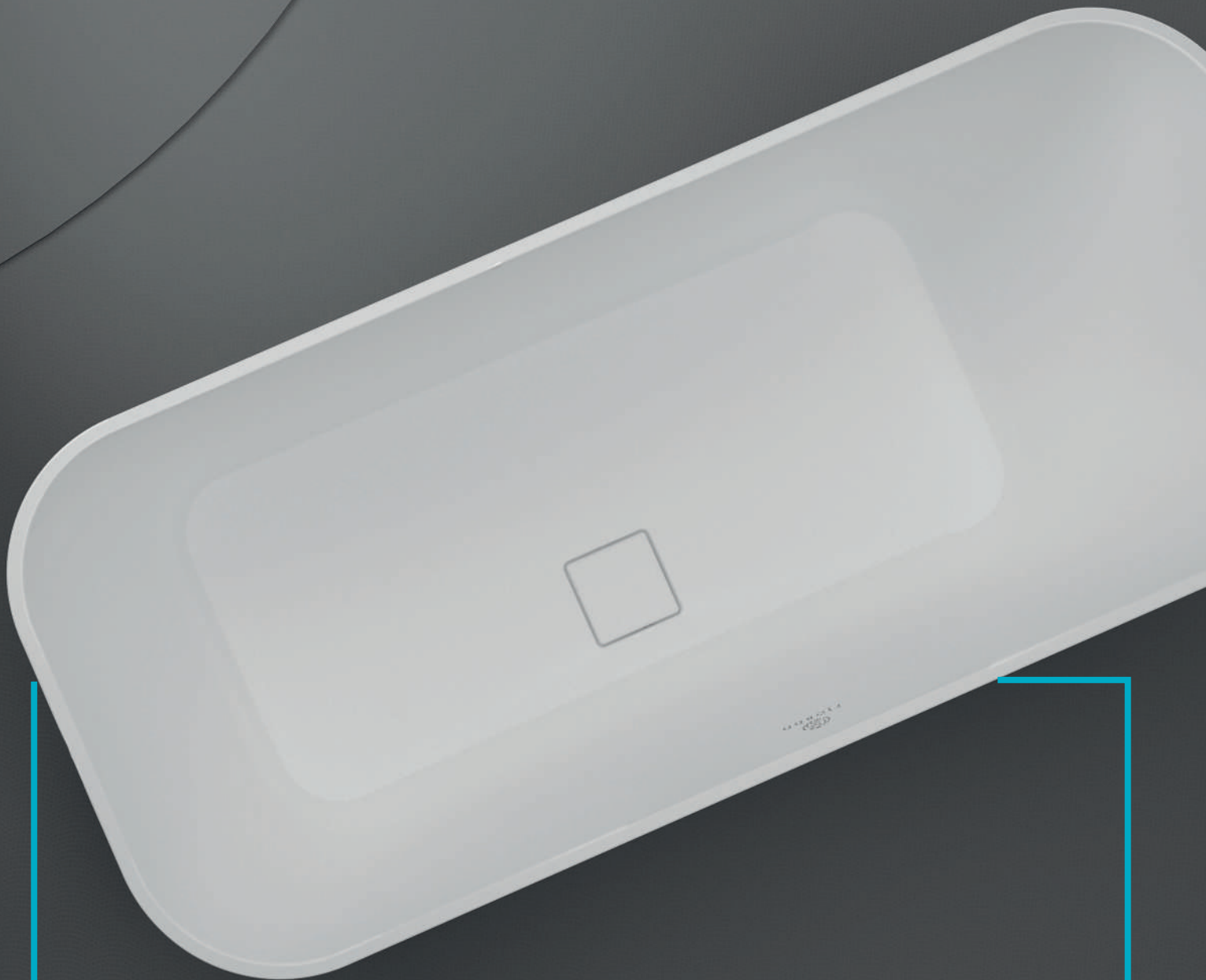
- materiał: kamienny kompozyt Aquastone®
- wykończenie: połysk, mat
- kolor: jedno lub dwukolorowa z palety Colours by Fjordd
- waga: 9 kg
- średnica odpływu: 46 mm
- spust umywalki 5/4", białe sitko z tworzywa w komplecie
- sposób montażu - nablutowa



Kolekcja **SIDU**

Każdy pragnie, by łazienka była wygodna i oryginalnie zaaranżowana. Do takiej właśnie przestrzeni została zaprojektowana kolekcja Sidu. Jej elementy inspirowane są ikoniczną formą smartfona, o czym można przekonać się, patrząc na nie z góry. Dyscyplina projektowa i zdecydowana geometria kolekcji czynią z niej idealne rozwiązanie do wnętrza w nowoczesnym stylu.





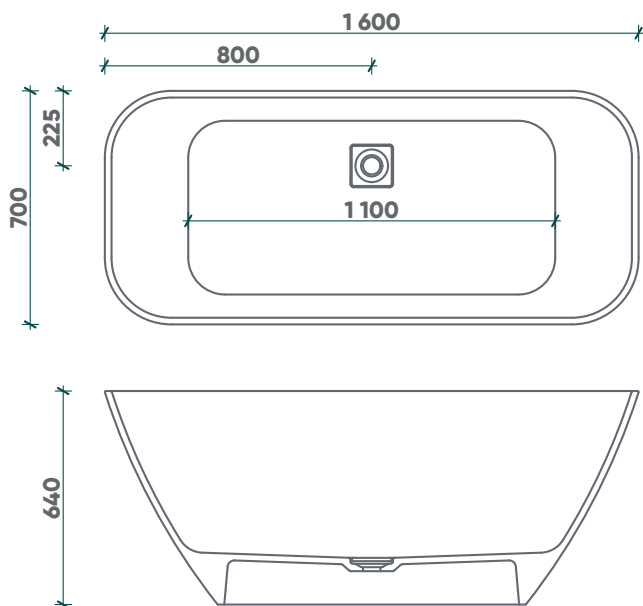
wanna Sidu w kolorze Slud, połysk; wanna i umywalka Sidu w kolorze Sno, połysk

Wanna SIDU przyciąga wzrok nowoczesną formą. Ten wolnostojący model ma regularny, zbliżony do prostokąta kształt, co pozwala umiejscowić wannę również przy ścianie. Ergonomiczne oparcia pozwalają komfortowo korzystać z uroków kąpieli we dwoje.

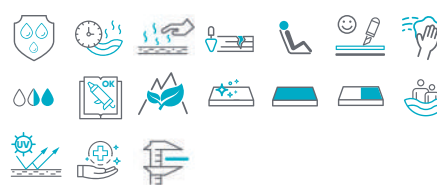
Umywalka SIDU również ma regularny geometryczny kształt. Ten montowany na blacie lub na szafce model jest bardzo obszerny, co zapewnia wysoki komfort podczas mycia i pielęgnacji.



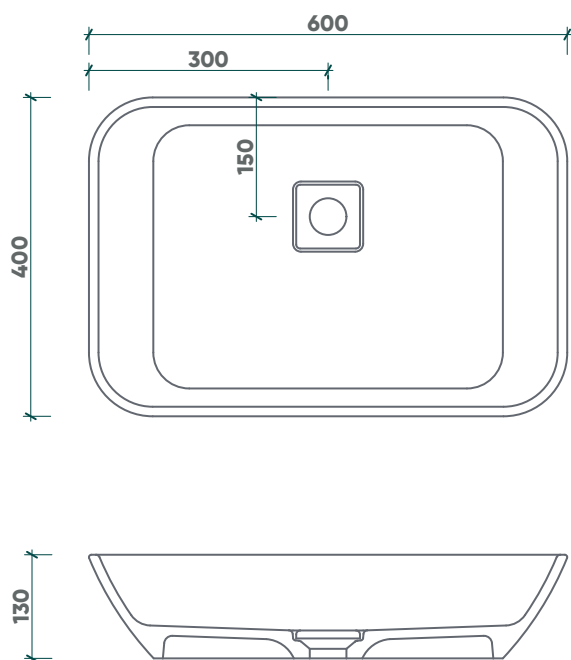
WANNA SIDU



- materiał: kamienny kompozyt Aquastone®
- wykończenie: połysk, mat
- kolor: jedno lub dwukolorowa z palety Colours by Fjordd
- syfon: w komplecie
- waga: 154 kg
- pojemność całkowita: 397 l
- pojemność kąpielowa: 215 l



UMYWALKA SIDU



- materiał: kamienny kompozyt Aquastone®
- wykończenie: połysk, mat
- kolor: jedno lub dwukolorowa z palety Colours by Fjordd
- waga: 11 kg
- średnica odpływu: 46 mm
- spust umywalki 5/4", białe sitko z tworzywa w komplecie
- sposób montażu - nablutowa

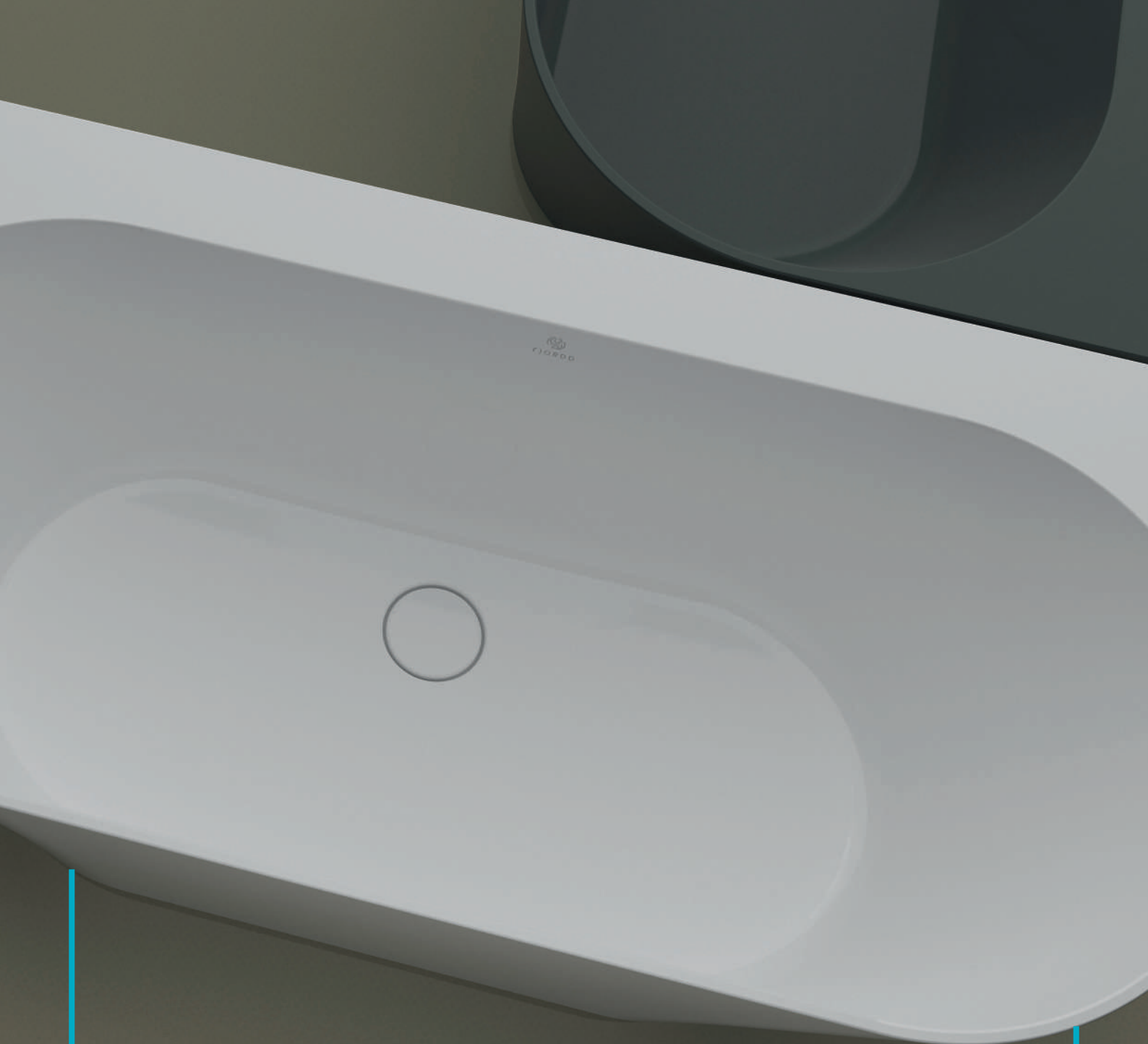


Kolekcja **RAMSA**

Pachnące olejki, nastrojowa muzyka i migoczące świece potrafią zmienić zwykłą kąpiel w relaksujący rytuał. Można się nim cieszyć także we własnej łazience, która staje się domowym spa. Pomoże w tym z pewnością kolekcja Ramsa, w nowoczesny sposób odwołująca się do formy klasycznych wanien i umywalek montowanych przy ścianie.



DIAMENT
meblarstwa
2022



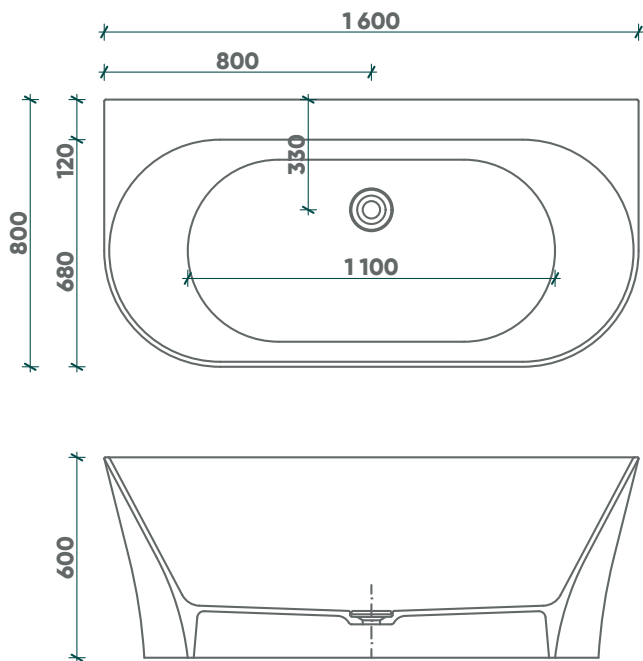
wanna Ramsa w kolorze Royk, połysk; wanna i umywalka Ramsa w kolorze Sno, połysk

Wanna RAMSA ma miękki, lecz regularny kształt i charakterystyczną półkę, na której może zostać zamontowana bateria. To miejsce także w sam raz na ustawienie ulubionych akcesoriów kąpielowych. Ramsa jest odpowiednia do łazienek, w których wanna musi być zamontowana przy ścianie lub w narożniku. Jej płynnie uformowane ściany zachęcają do długich i relaksujących kąpieli.

Umywalkę RAMSA można postawić na blacie lub szafce, ale da się ją także zainstalować na ścianie. Model ten występuje w wersjach z otworem pod baterię lub z pełną półką. Praktyczne rozmiary sprawiają, że jest on wyjątkowo wygodny podczas codziennej higieny i zabiegów pielęgnacyjnych.



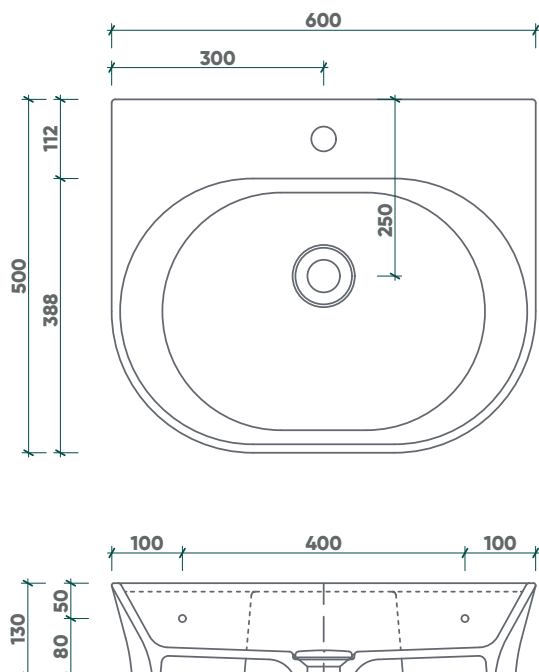
WANNA RAMSA



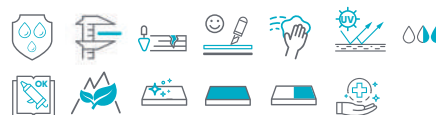
- materiał: kamienny kompozyt Aquastone®
- wykończenie: połysk, mat
- kolor: jedno lub dwukolorowa z palety Colours by Fjordd
- syfon: w komplecie
- waga: 146 kg
- pojemność całkowita: 323 l
- pojemność kąpielowa: 149 l



UMYWALKA RAMSA



- materiał: kamienny kompozyt Aquastone®
- wykończenie: połysk, mat
- kolor: jedno lub dwukolorowa z palety Colours by Fjordd
- waga: 16 kg
- średnica odpływu: 46 mm
- spust umywalki 5/4", białe sitko z tworzywa w komplecie
- sposób montażu - nablutowa / do ściany
- model z otworem na baterię lub z pełną półką





Kolekcja FJORD

Codziennie kąpiele i rytuały w domowym spa pomagają odzyskać wewnętrzny balans. Najczęściej wspomagają nas w tym naturalne olejki, sole, minerały. Intuicyjnie sięgamy po to, co podpowiada nam natura. Lubimy również organiczne kształty, a właśnie miękko nakreślone linie charakteryzują modele z kolekcji Fjord.

**must
have**
SELECTED BY LOOZ DESIGN FESTIVAL 2021



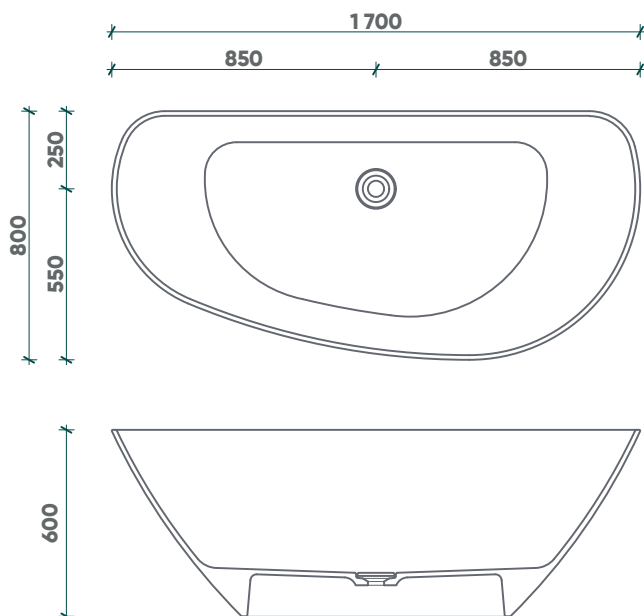
wanna Fjord w kolorze Kjerag, połysk; wanna i umywalka w kolorze Sno, połysk

Wanna wolnostojąca Fjord nadaje się do zaaranżowania niebanalnej łazienki, co jednocześnie nie przeszkadza w tym, by model był wyjątkowo uniwersalny. Prosta linia krawędzi jednej ze ścianek sprawia, że wannę można zamontować także przy ścianie w łazience o standardowej wielkości. Ciekawa jest również możliwość zainstalowania tej wanny w oddaleniu od ściany – dynamiczna forma będzie wówczas najmocniejszym akcentem nadającym wnętrzu szczególny charakter.

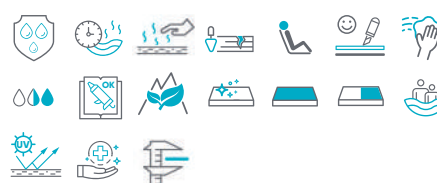
Umywalka nablutowa Fjord przyciąga uwagę amorficznym kształtem. Wiele osobom będzie przypominać dzieło natury – kroplę wody, kamień lub muszlę – ale z pewnością wszystkich przekona do siebie wygodą podczas codziennego mycia rąk czy pielęgnacji twarzy. Montowany na blacie model można połączyć z dowolną armaturą sztorcową blatową lub ścienną.



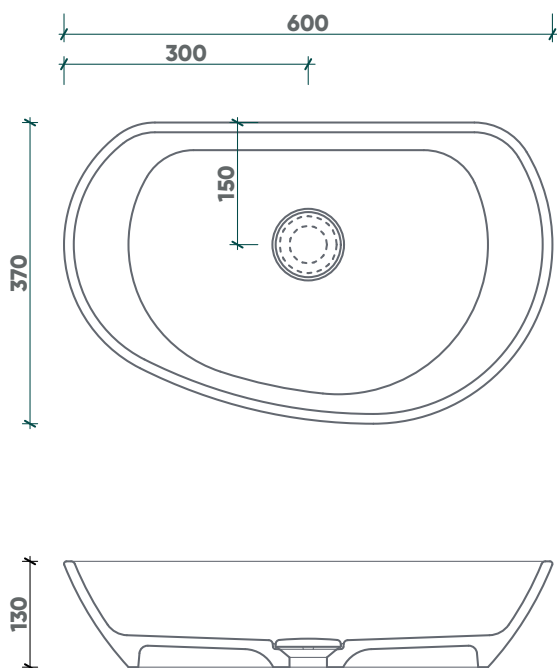
WANNA FJORD



- materiał: kamienny kompozyt Aquastone®
- wykończenie: połysk, mat
- kolor: jedno lub dwukolorowa z palety Colours by Fjordd
- syfon: w komplecie
- waga: 136 kg
- pojemność całkowita: 369 l
- pojemność kąpielowa: 181 l



UMYWALKA FJORD



- materiał: kamienny kompozyt Aquastone®
- wykończenie: połysk, mat
- kolor: jedno lub dwukolorowa z palety Colours by Fjordd
- waga: 9 kg
- średnica odpływu: 46 mm
- spust umywalki 5/4", białe sitko z tworzywa w komplecie
- sposób montażu - nablutowa





Brodzik prysznicowy wykonany jest z kompozytu kamiennego Aquastone®, dlatego ma przyjemną teksturę i pozostaje ciepły pod stopami. Lity kompozyt o grubości 30 mm całkowicie eliminuje hałas uderzającej o jego powierzchnię wody. Brodzik Tyri można zamontować klasycznie na posadzce lub na równi z podłogą, a także dociąć na pożądany wymiar. Z kolei umiejscowienie odpływu na dłuższym boku stanowi interesującą propozycję w połączeniu z kabinami typu walk-in.

- materiał: kamienny kompozyt Aquastone®
- wykończenie: struktura
- kolor: paleta Colours by Fjordd
- średnica odpływu: 90 mm
- sposób montażu - wpuszczany / na posadzkę
- możliwość docinana na wymiar

• Waga:	90x90 - 41 kg
80x100 - 40 kg	90x100 - 44 kg
80x120 - 49 kg	90x120 - 55 kg
80x140 - 53 kg	90x140 - 62 kg

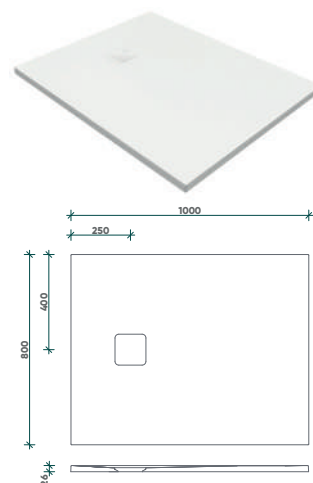


KOLEKCJA BRODZIKÓW TYRI

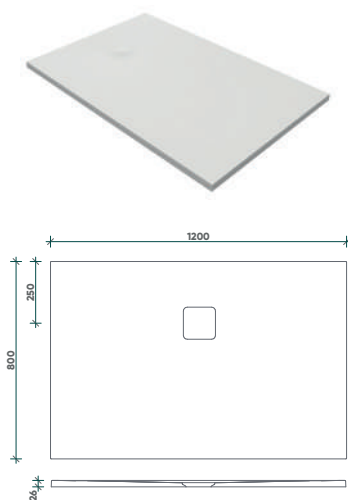
Oferta Fjordd poszerzyła się o kolekcję brodzików prysznicowych Tyri. W ten sposób pojawiło się jeszcze więcej możliwości zaprojektowania łazienki marzeń. Brodziki są wykonane z kamiennego kompozytu Aquastone®. Daje to możliwość ich pełnego dopasowania do wszystkich wanien i umywalek z kolekcji marki Fjordd, a tym samym zaprojektowania łazienki w spójnym stylu.

Brodziki dostępne są w szerokiej gamie rozmiarów oraz w pełnej palecie dziewięciu kolorów. Maskownica odpływu wykonana w kolorze brodzika jeszcze bardziej podnosi jego walory estetyczne.

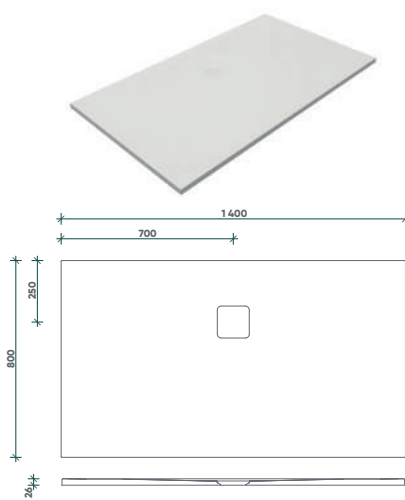
80x100



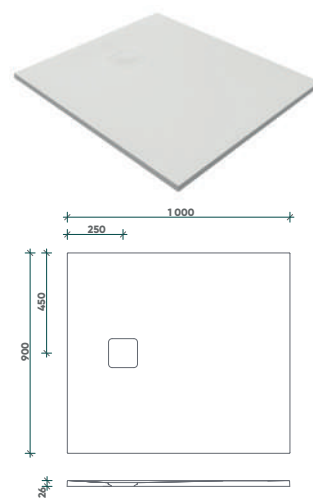
80x120



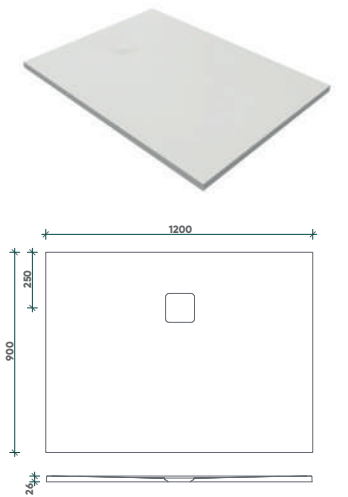
80x140



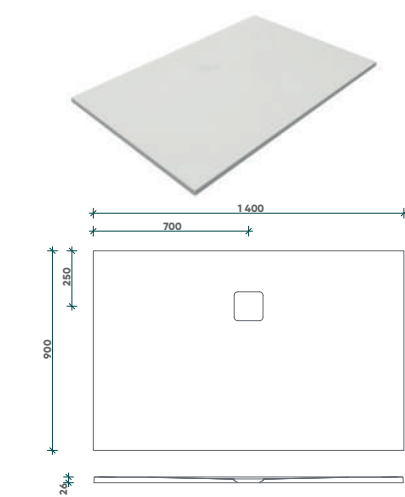
90x100



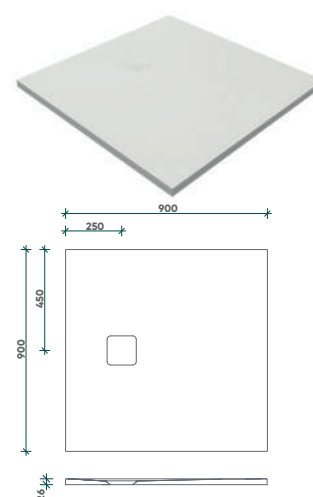
90x120



90x140



90x90

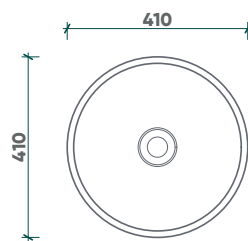
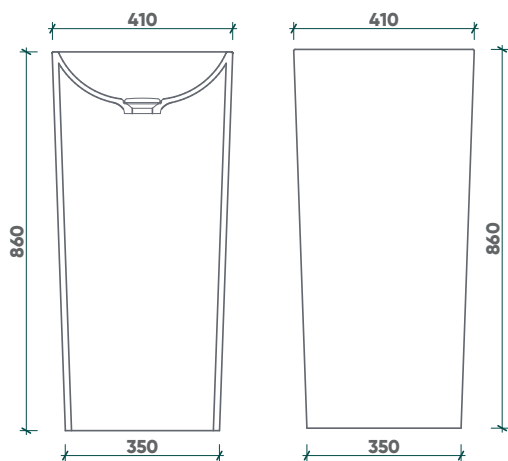




UMYWALKI WOLNOSTOJĄCE LYSE I SLID

Łazienka w domu, bez względu na to, czy jest to łazienka gościnnie czy główna, nie obejdzie się bez umywalki. Wszyscy znamy tradycyjne, montowane na lub w blacie. Ale wciąż rosnącym trendem są umywalki wolnostojące. Marka Fjordd w swojej ofercie ma dwa rodzaje umywarek wolnostojących. Umywalki dostępne są w połysku lub maty, w 9 naturalnych, delikatnych kolorach, które również nawiązują do Skandynawii, która jest inspiracją dla marki od samego początku.

UMYWALKA LYSE

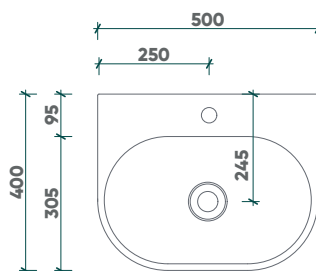
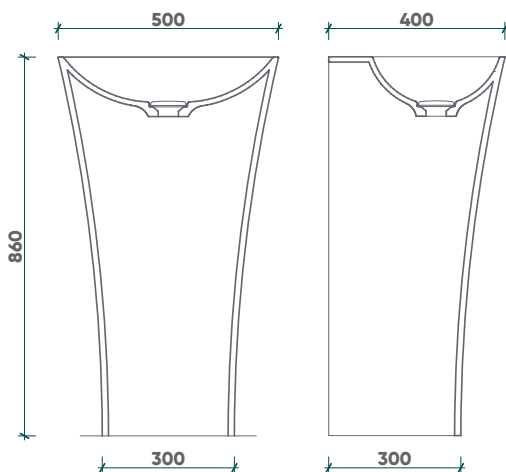


Umywalka wolnostojąca Lyse ma formę delikatnie zwężającego się ku dołowi walca. Idealnie owalny przekrój oraz wyważone proporcje czynią z niej niemal minimalistyczną rzeźbę. Ustawiona w nowoczesnie zaaranżowanej łazience przyciągnie wzrok i podkreśli elegancję wyposażenia.

- materiał: kamienny kompozyt Aquastone®
- wykończenie: połysk, mat
- kolor: jedno lub dwukolorowa z palety Colours by Fjordd
- waga: 32 kg
- syfon: w komplecie
- średnica odpływu: 46 mm
- spust umywalki 5/4", białe sitko z tworzywa w komplecie
- sposób montażu - wolnostojąca



UMYWALKA SLID



Umywalka przyścienna Slid zachwyca geometryczną i zgrabną sylwetką. Może stać się centralnym punktem łazienki i wówczas nada jej wyrazisty charakter. Ścięty tył idealnie przylega do ściany, dzięki czemu cały model zajmuje mniej miejsca. Funkcjonalna jest również półka, która może posłużyć do montażu baterii lub jako miejsce na kosmetyki i łazienkowe akcesoria.

- materiał: kamienny kompozyt Aquastone®
- wykończenie: połysk, mat
- kolor: jedno lub dwukolorowa z palety Colours by Fjordd
- syfon: w komplecie
- waga: 33 kg
- średnica odpływu: 46 mm
- spust umywalki 5/4", białe sitko z tworzywa w komplecie
- sposób montażu - dostawiana do ściany
- model z otworem na baterię lub z pełną półką



JAK MOŻNA USTAWIĆ WANNE FJORD D W ŁAZIENCIE

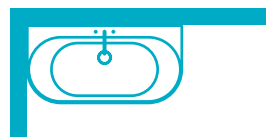
WANNA DOSTAWIANA DO ŚCIANY

HARDA / RAMSA / FJORD / SIDU



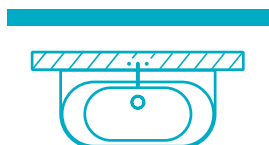
WANNA DOSTAWIANA DO NAROŻNIKA

HARDA / RAMSA



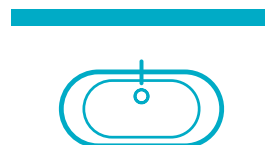
WANNA DOSTAWIANA DO MURKA

HARDA / RAMSA / FJORD / SIDU



WANNA WOLNOSTOJĄCA

SOGNE / SIDU / FJORD / SENJA / BOLSTAD / SALMA



NASZE TECHNOLOGIE

Material



Kompozyt pochodzenia naturalnego

Właściwości produktu



Podwyższona hydrofobowość



Powierzchnia ciepła w dotyku

Wykończenie produktu



Połysek



Mat



Naprawialna i odnawialna powierzchnia



Odporność na zarysowania



Wykończenie dwukolorowe



Różne warianty kolorystyczne



Łatwe czyszczenie



Odporność na UV

Właściwości użytkowe



Wanna jednoosobowa



Wanna dwuosobowa



Higieniczna powierzchnia



Długotrwałe utrzymywanie temperatury wody



Wanna do mniejszych łazienek



Cienkie krawędzie



Przelew



Wanna SOGNE 17



Wanna HARDA 21



Wanna BOLSTAD 25



Wanna SALMA 29



Wanna SENJA 33



Wanna SIDU 37



Wanna RAMSA 41



Wanna FJORD 45



Umywalka SOGNE 17



Umywalka HARDA 21



Umywalka BOLSTAD 25



Umywalka SALMA 29



Umywalka SENJA 33



Umywalka SIDU 37



Umywalka RAMSA 41



Umywalka FJORD 45



AquaStone Sp. z o.o.
ul. Gospodarcza 26
20-213 Lublin

www.fjordd.com

zamowienia@fjordd.com
pomoc.techniczna@fjordd.com
info@fjordd.com

+ 48 663 900 100